



# ANTINE E COMPONENTI PER MOBILI

Antine in legno per mobili  
Piedi in legno e ABS  
Pomoli e maniglie  
Spine in Faggio  
Bordi in melaminico e in legno

# Antine bugnate in Pino

63F

Pino di provenienza europea



Ogni antina viene fornita in termoretraibile e con inserto fotografico.  
Montanti e traverse assemblati con il sistema a tenone.

## MONTANTI E PANNELLO INTERNO IN LEGNO MASSELLO

Codice	Dimensioni mm	Pz Conf
<b>13251</b>	490 x 300 x 20	5
<b>13252</b>	490 x 400 x 20	5
<b>13253</b>	490 x 450 x 20	5
<b>13254</b>	490 x 600 x 20	5
<b>13255</b>	618 x 300 x 20	5
<b>13256</b>	618 x 400 x 20	5
<b>13257</b>	618 x 450 x 20	5
<b>13258</b>	618 x 600 x 20	5
<b>13290</b>	720 x 300 x 20	5
<b>13291</b>	720 x 400 x 20	5
<b>13292</b>	720 x 450 x 20	5
<b>13293</b>	720 x 600 x 20	5
<b>13272</b>	990 x 300 x 20	5
<b>13274</b>	990 x 400 x 20	5
<b>13273</b>	990 x 450 x 20	5
<b>13279</b>	990 x 600 x 20	5
<b>13269*</b>	1970 x 400 x 20	3
<b>13270*</b>	1970 x 450 x 20	3
<b>13294*</b>	1970 x 600 x 20	3

\*doppia bugna con traversa al centro per le altezze da mm 1970.



# Antine a persiana in Pino

63M

Lamelle a persiana aperta

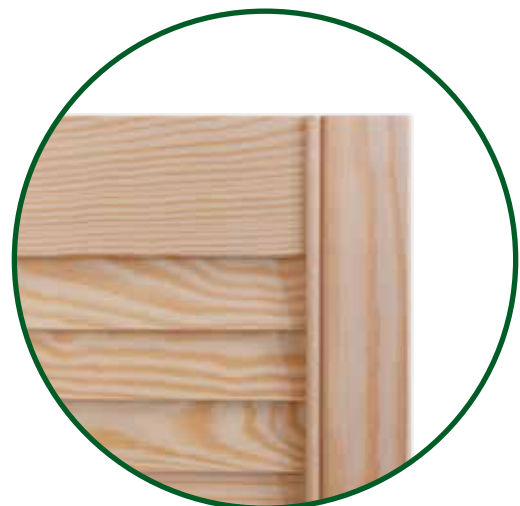


Ogni antina viene fornita in termoretraibile e con inserto fotografico.

**L'ANTINA IDEALE PER LA REALIZZAZIONE DI ARMADI E MOBILI CHE NECESSITANO L'AREAZIONE**

Codice	Dimensioni mm	Pz Conf
<b>13651</b>	464 x 300 x 25	5
<b>13652</b>	464 x 450 x 25	5
<b>13654</b>	618 x 300 x 25	5
<b>13655</b>	618 x 450 x 25	5
<b>13656</b>	618 x 600 x 25	5
<b>13657</b>	710 x 300 x 25	5
<b>13658</b>	710 x 450 x 25	5
<b>13659</b>	710 x 600 x 25	5
<b>13660</b>	1020 x 300 x 25	5
<b>13661</b>	1020 x 450 x 25	5
<b>13662</b>	1020 x 600 x 25	5
<b>13663</b>	1450 x 300 x 25	3
<b>13664</b>	1450 x 450 x 25	3
<b>13665</b>	1450 x 600 x 25	3
<b>13666*</b>	1980 x 300 x 25	3
<b>13667*</b>	1980 x 450 x 25	3
<b>13668*</b>	1980 x 600 x 25	3

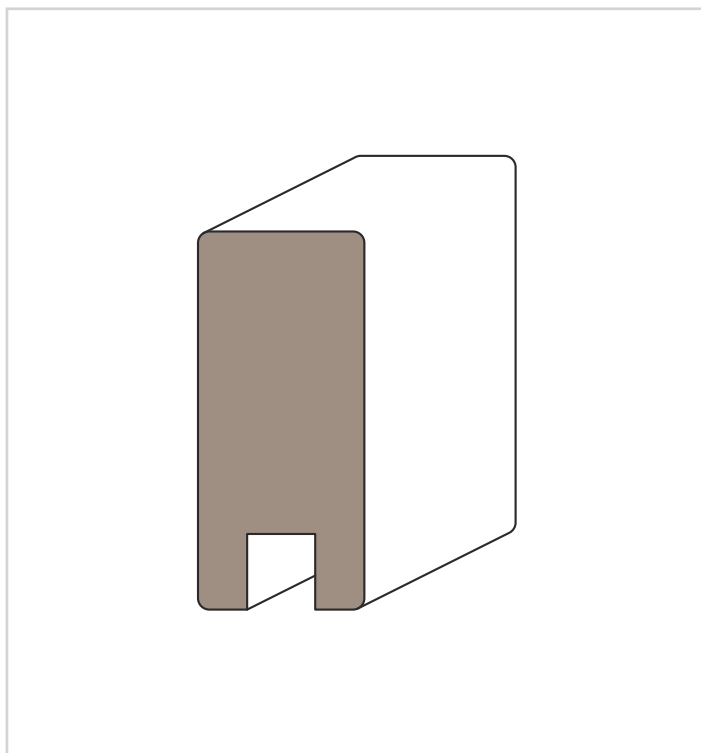
\*doppia bugna con traversa al centro per le altezze da mm 1980.



# Antina a persiana in kit

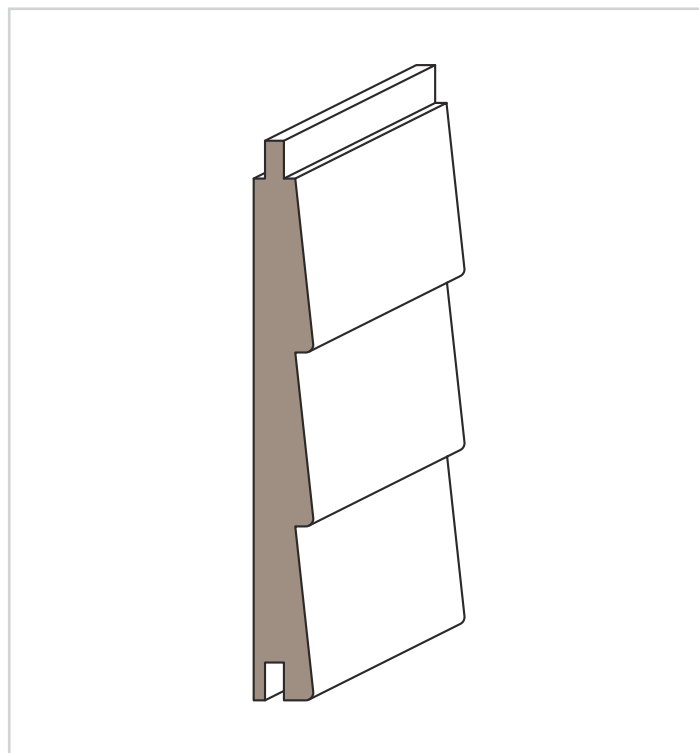
62

Elementi in Ayous grezzo



**Montante verticale ed orizzontale  
con incasso per traversa**

Codice	Dimensioni mm	Pz Conf
<b>13049</b>	50 x 22 x 2400	10



**Traversa ad incastro  
per persiana chiusa**

Codice	Dimensioni mm	Pz Conf
<b>13051</b>	75 x 8 x 2400	10

# Gambe in Faggio per tavoli

65

Con piastra per attacco diretto al piano tramite viti\*



## Faggio europeo massello

Rif.	Colori	Codice	Dimensioni mm	Pz Conf
A	Grezzo	<b>47155</b>	Ø 53x750	4
B	Grezzo	<b>47160</b>	63x63x750H	4

Confezione: scatola con 4 gambe e piastre

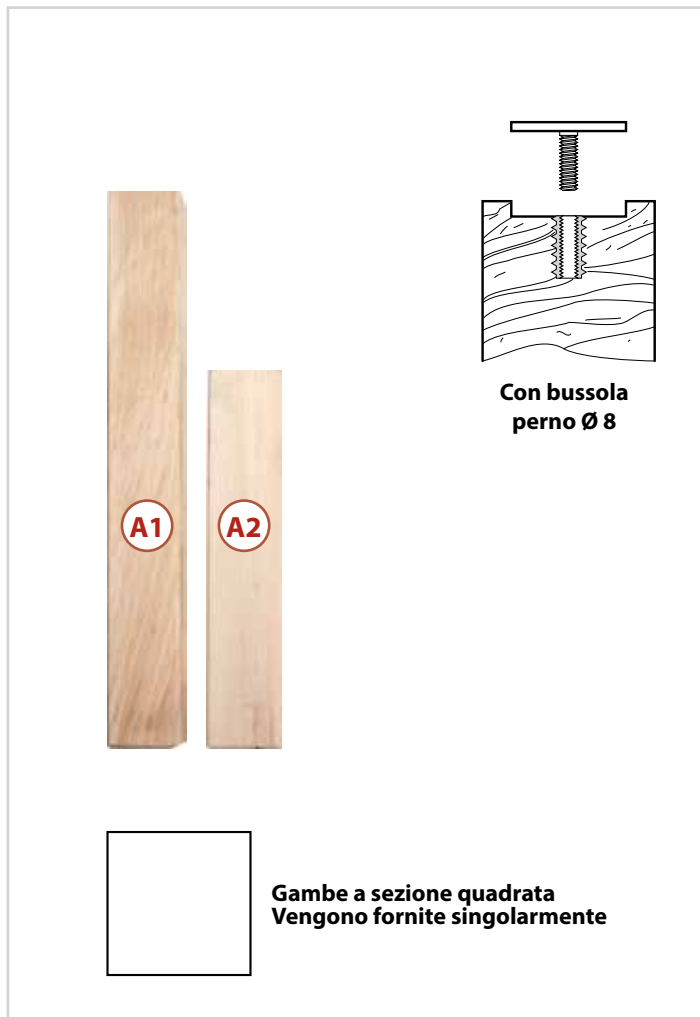
\* non fornite nella confezione

Possibilità di fissaggio sotto qualsiasi piano in legno

# Gambe in Faggio per tavoli

65

Imballo in termopvc. Complete di bussola e supporto per il montaggio



Rif.	Codice	Dimensioni mm
<b>A1</b>	<b>50144</b>	50x50x400
<b>A2</b>	<b>50143</b>	50x50x300

Il codice si riferisce ad una gamba

Rif.	Codice	Dimensioni mm
<b>C1</b>	<b>49170</b>	Ø 50x300
<b>C2</b>	<b>49171</b>	Ø 50x400
<b>C3</b>	<b>49172</b>	Ø 50x500
<b>B1</b>	<b>49175</b>	Ø 50x300
<b>B2</b>	<b>49176</b>	Ø 50x400
<b>B3</b>	<b>49177</b>	Ø 50x500

Il codice si riferisce ad una coppia

# Gambe in acciaio per tavoli

66F

Attacco diretto al piano

Piedini regolabili



Colori	Codice	Dimensioni mm	Pz Conf
Bianco	<b>1666</b>	Ø 60x710	4
Cromato	<b>1670</b>	Ø 60x710	4
Metallizzato	<b>1669</b>	Ø 60x710	4
Nero	<b>1667</b>	Ø 60x710	4

Il codice si riferisce alla scatola con 4 gambe

# Piedi in legno grezzo per mobili

66A

In Faggio o Tiglio massello

Perni inclusi nel prezzo e nella confezione



CON BUSSOLA - PERNO Ø 10

Codice	Dim. mm	Pz Conf
<b>50025</b>	Ø 93x50	20



Codice	Dim. mm	Pz Conf
<b>50026</b>	Ø 93x80	20



Codice	Dim. mm	Pz Conf
<b>50027</b>	Ø 93x100	20



Codice	Dim. mm	Pz Conf
<b>50028</b>	Ø 93x120	20



Codice	Dim. mm	Pz Conf
<b>50035</b>	Ø 75x65	20



Codice	Dim. mm	Pz Conf
<b>50038</b>	Ø 90x100	20



Codice	Dim. mm	Pz Conf
<b>50033</b>	Ø 55x100	20



CON BUSSOLA - PERNO Ø 10

Codice	Dim. mm	Pz Conf
<b>50048</b>	Ø 70x120	20



Codice	Dim. mm	Pz Conf
<b>50000</b>	Ø 53x62 H	20
<b>50001</b>	Ø 75x85 H	20
<b>50002</b>	Ø 93x100 H	20
<b>50003</b>	Ø 113x120 H	20



Codice	Dim. mm	Pz Conf
<b>50010</b>	Ø 53x62 H	20
<b>50011</b>	Ø 75x85 H	20
<b>50012</b>	Ø 93x100 H	20
<b>50013</b>	Ø 113x120 H	20



Codice	Dim. mm	Pz Conf
<b>50009</b>	Ø 40x55	20



# Piedi in legno per mobili

In Faggio o Tiglio massello

66A



Codice	Dim. mm	Pz Conf
<b>50044</b>	Ø 52x155	20



Codice	Dim. mm	Pz Conf
<b>50046</b>	Ø 72x150	20



CON BUSSOLA - PERNO Ø 8

Codice	Dim. mm	Pz Conf
<b>50022</b>	Ø 65x60	20



CON BUSSOLA - PERNO Ø 8

Codice	Dim. mm	Pz Conf
<b>50023</b>	Ø 65x100	20



Codice	Dim. mm	Pz Conf
<b>50146</b>	60x60x100	Sfuso



Codice	Dim. mm	Pz Conf
<b>50140</b>	60x60x60	20



Codice	Dim. mm	Pz Conf
<b>50141</b>	60x60x110	20



Codice	Dim. mm	Pz Conf
<b>50142</b>	60x60x140	20

## Piedi in Faggio per cucine

66C

Piedino regolabile e vite a cappello\* inclusi nel prezzo e nella confezione.

A richiesta piastra cod. 50099 con perno a vite.



Colore	Codice	Dim. mm
Grezzo	<b>50065</b>	Ø 40x100
Naturale	<b>50067</b>	Ø 40x100
Bianco	<b>50068</b>	Ø 40x100



Colore	Codice	Dim. mm
Grezzo	<b>50070</b>	Ø 40x150
Naturale	<b>50072</b>	Ø 40x150
Bianco	<b>50073</b>	Ø 40x150



Colore	Codice	Dim. mm
Grezzo	<b>50075</b>	Ø 40x200
Naturale	<b>50077</b>	Ø 40x200
Bianco	<b>50078</b>	Ø 40x200



### Piastra a triangolo

Codice	Confezione	Dim. mm
<b>50099</b>	In scatola	100
<b>50199</b>	Blister	4



\* Ferramenta fornita con i piedi

# Pomoli in legno

68

In Faggio grezzo

Completi di viti per il montaggio



Codice	Dim. mm
51412	Ø 30 x 30 H



Codice	Dim. mm
51413	Ø 25 x 30 H



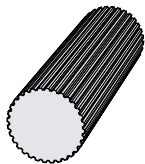
Codice	Dim. mm
51049	Ø 25 x 32 H



Codice	Dim. mm
51410	Ø 35 x 32 H

## Spine in faggio

per l'assemblaggio di mobili e componenti



Codice	Dim. mm	Imballo	Ordine min.
<b>9700</b>	Ø 6 x 30	Blister da 20 pezzi	10
<b>9740</b>	Ø 6 x 30	Sacco da Kg 10	1
<b>9704</b>	Ø 6 x 40	Blister da 20 pezzi	10
<b>9710</b>	Ø 6 x 40	Blister da 100 pezzi	5
<b>9719</b>	Ø 6 x 40	Sacco da Kg 10	1
<b>9725/1</b>	Ø 6 x 1000	Asta cm 100	50
<b>9705</b>	Ø 8 x 40	Blister da 20 pezzi	10
<b>9712</b>	Ø 8 x 40	Blister da 100 pezzi	5
<b>9720</b>	Ø 8 x 40	Sacco da Kg 10	1
<b>9727/1</b>	Ø 8 x 1000	Asta cm 100	50
<b>9706</b>	Ø 10 x 40	Blister da 20 pezzi	10
<b>9714</b>	Ø 10 x 40	Blister da 100 pezzi	5
<b>9722</b>	Ø 10 x 40	Sacco da Kg 10	1
<b>9729/1</b>	Ø 10 x 1000	Asta cm 100	50
<b>9730/1</b>	Ø 12 x 1000	Asta cm 100	50
<b>9731/1</b>	Ø 14 x 1000	Asta cm 100	50
<b>9732/1</b>	Ø 16 x 1000	Asta cm 100	50

# Bordi preincollati

36

In melaminico e in vero legno. Colla termofusibile ad alta resistenza  
 Per l'applicazione è sufficiente un ferro da stiro



MELAMINICO	Altezza mm 18		Altezza mm 22		Altezza mm 32		
	Colore	Blister ml 5	Bobina ml 100	Blister ml 5	Bobina ml 100	Blister ml 5	Bobina ml 100
Bianco	23	190/23	193/23	191/23	194/23	192/23	195/23
Noce medio	20	190/20	193/20	191/20	194/20	-	-
Ciliegio	27	190/27	193/27	191/27	194/27	-	-
Frassino bianco	29	-	-	191/29	194/29	-	-
Rovere grigio	59	-	-	191/59	194/59	-	-
Olmo	49	-	-	191/49	194/49	-	-

#### COME SI APPLICANO I BORDI PREINCOLLATI:

- 1 Mediante ferro da stiro non a vapore
- 2 Appoggiare il bordo sulla superficie da bordare interponendo tra il ferro da stiro ed il bordo un foglio di carta per evitare lo sporco da eventuali scorie esistenti sul ferro da stiro.
- 3 Procedere lentamente con il ferro da stiro per dare tempo alla colla di rinvenire ed accoppiarsi.
- 4 Appena compiuta l'operazione ripassare sul bordo applicato, premendo con un legno. Questa operazione permette alla colla di penetrare e raffreddarsi.
- 5 Rifilare sui lati il superfluo del bordo mediante un taglierino.

# Assi ortopediche per Letti

78

In multistrato rinforzato di Faggio e Betulla



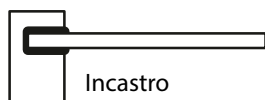
## Doghe

Cod. sfuso	Dim. mm	Pz Conf
<b>16001</b>	753 x 68 x 8	20
<b>16002</b>	790 x 68 x 8	20
<b>16003</b>	810 x 68 x 8	20
<b>16005</b>	890 x 68 x 12	20
<b>16004</b>	1190 x 68 x 12	20

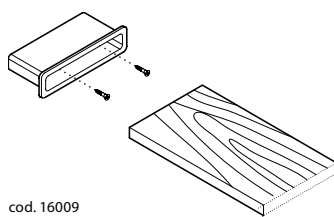
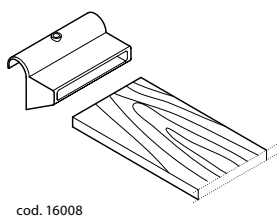


## Supporti in PVC

Cod. sfuso	Tipo di montaggio	Pz Conf
<b>16008</b>	Appoggio	100
<b>16009</b>	Incastro	100



## MONTAGGIO DELLE DOGHE



# Tavola ortopedica per letti

78

In Abete europeo grezzo già montata

La costruzione a doghe facilita la traspirazione del materasso



Cod. sfuso	Dim. cm	Aste mm
<b>3108</b>	190x80	100x20

